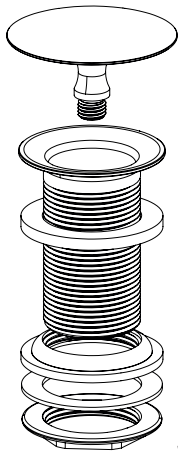
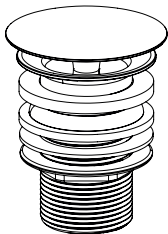


equation

2
YEARS
GUARANTEE*



EAN CODE : 3276000700173



FR Manuel d'Instructions

PT Manual de Instruções

PL Instrukcja Obsługi

EN Instructions Manual

IT Manuale di Istruzioni

RU Руководства по

UA Інструкція з Експлуатації

RO Manual de Instrucțiuni

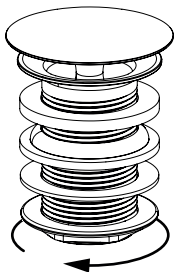
EL Εγχειρίδιο Οδηγιών

ES Manual de Instrucciones

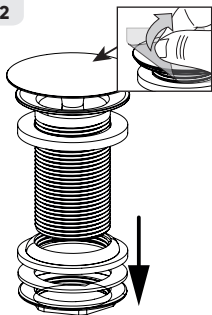
KZ Пайдаланушы Нұсқаулығы

2019/CWFF-V01

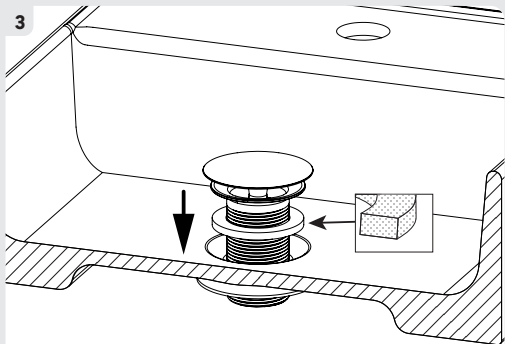
1

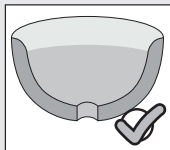
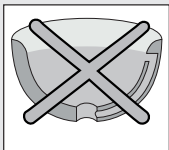
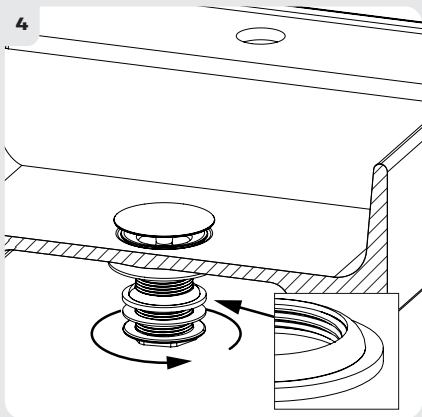


2



3





- FR** BONDE ECOULEMENT LIBRE 80 MM
- ES** SISTEMA PARA SALIDA LIBRE SIN CIERRE 80 MM
- PT** SISTEMA PARA SAÍDA LIVRE 80 MM
- IT** PILETTA DI SCARICO LIBERO 80 MM
- EL** ΒΑΛΒΙΔΑ ΣΙΦΩΝΙΟΥ ΕΛΕΥΘΕΡΗΣ ΡΟΗΣ 80 MM
- PL** KOREK ODPŁYWOWY 80 MM
- RU** ВЫПУСК ДЛЯ РАКОВИНЫ БЕЗ КЛАПАНА 80 MM
- UA** ВИПУСК ДЛЯ РАКОВИНИ БЕЗ КЛАПАНА 80 MM
- RO** SCURGERE LIBERĂ 80 MM
- KZ** 80 MM ЖАБЫНЫ ЖОҚ ЕРКІН АҒЫНДЫ ЖҮЙЕ
- EN** FREE FLOWING SYSTEM WITHOUT CLOSING 80 MM



* Garantie 2 ans / 2 años de garantía / Garantia de 2 anos / Garanzia 2 Anni / Εγγύηση 2 ετών / Gwarancja 2-letnia / Гарантия 2 года / Кепілдік 2 жыл / Гарантія 2 років / Garanție 2 ani / 2-year guarantee

ADEO Services - 135 Rue Sadi Carnot - CS 00001
59790 RONCHIN - France

ООО ЛЕРУА МЕРЛЕН ВОСТОК, 141031, Московская область, Мытищинский район, г. Мытищи, Осташковское шоссе, д.1, РОССИЯ

«Леруа Мерлен Казахстан» ЖШС Қазақстан Республикасы, 050000, Алматы Қ., Қонаев көшесі, 77, «ParkView» БО, 6., 07 оф.

ТОВ «Леруа Мерлен Україна», вул. Полярна 17а, м. Київ 04201, Україна



Made in P.R.C.